



Automower 105 購入検討ガイド

ハスクバーナ・ゼノア株式会社



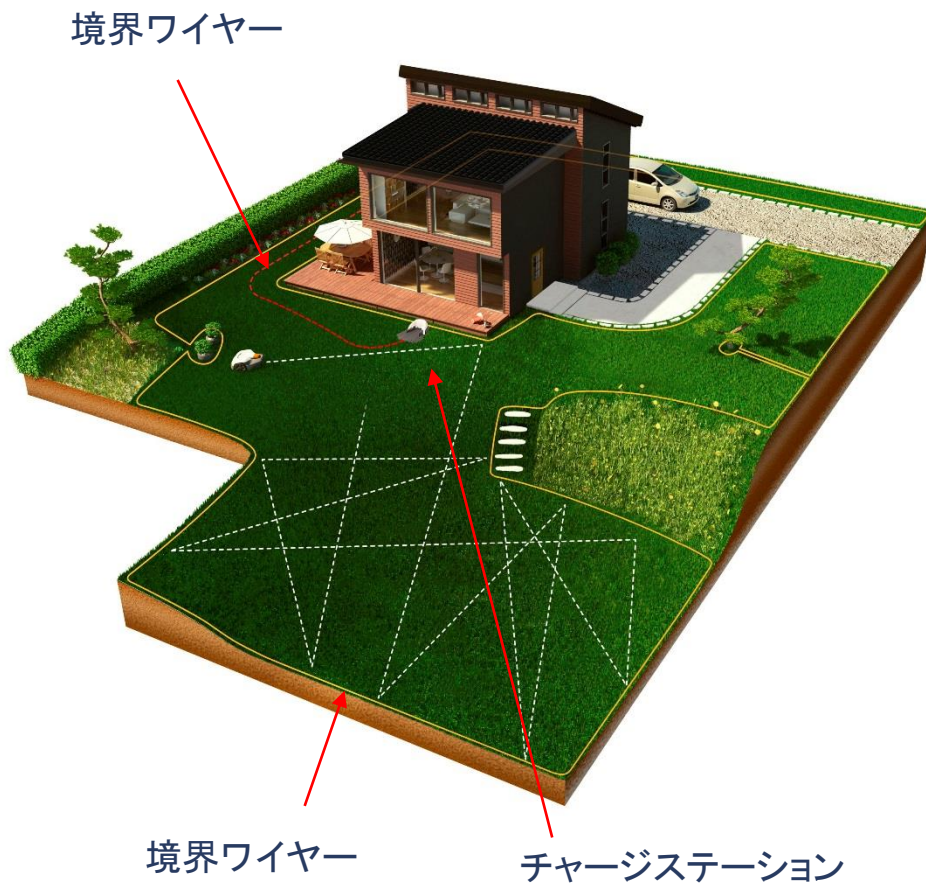
Automower105 主要諸元



出力および充電		寸法	
バッテリータイプ	リチウムイオン	製品寸法 L x W x H	55 x 39 x 25 cm
バッテリー電圧 / 容量	18 V / 2.1 Ah	本体質量	6.9 kg
充電電流	1.3 A	生産性	
標準充電時間	50 分	最大作業領域	600 m ² +/- 20 %
充電 1 回当たりの標準運転時間	70 分	1 時間当たりの作業範囲	43 m ²
1 ヶ月当たりの最大消費電力 (600 m ²)	5 kWh	作業領域内の最大許容傾斜角	25 % / 14°
電源	100~240 V / 28V	消費電力	20 W
充電電流	1.3A DC	騒音データ	
モーターおよびカッティングシステム		騒音レベル	測定値: 58 dB (A)
ブレードモータータイプ	ブラシレス DC		保証値: 61 dB (A)
カッティングシステム	カミソリ状 3 枚刃	製品	
刈高 min-max	20 – 50 mm	ボディ	ASA プラスチック
刈幅	17 cm	標準カラー	グラニッドグレー
設置キット: キット S	ワイヤー150m, ペグ 300 本, コネクター5 個, カプラー3 個		
メーカー希望小売価格(本体+キット S) :		198,000 円 (税抜)	

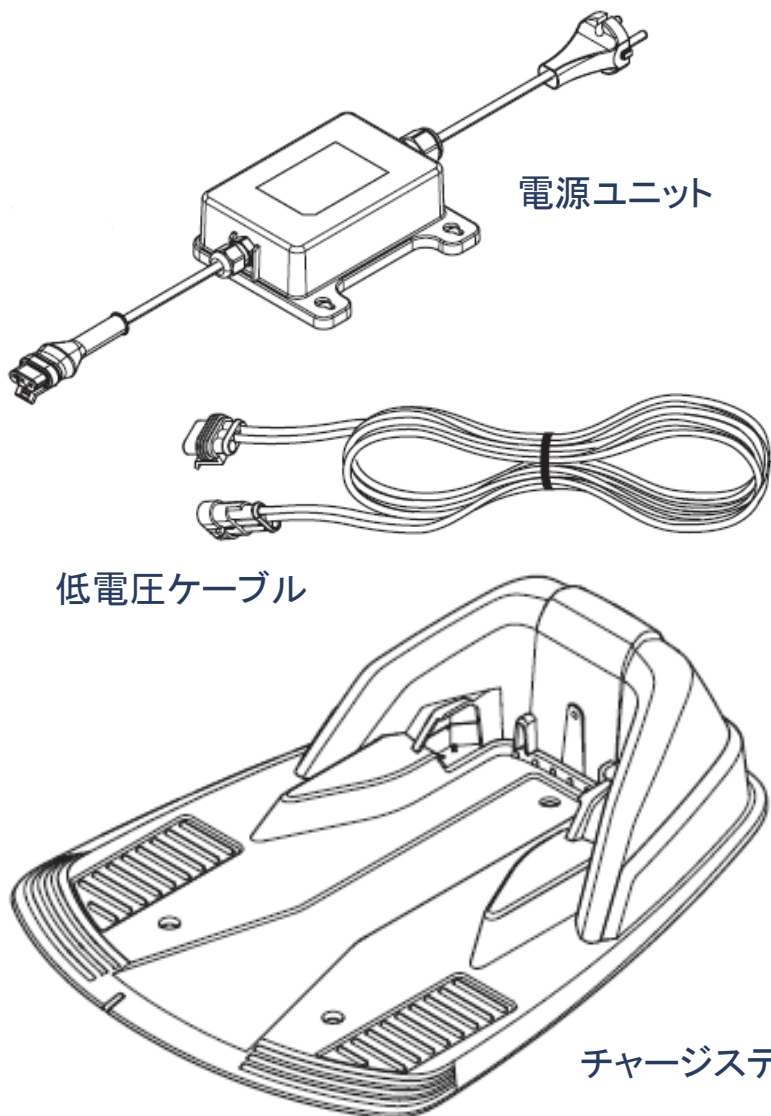
■製品の仕様は予告なく変更される場合があります。

ロボット芝刈機 Automower の動き方



- 境界ワイヤーで囲まれたエリア内をランダムに刈ります。芝が伸びてから刈るのではなく、伸びないように維持管理する方法ですので、刈った芝は集草せず、地面の栄養となります。
- **境界ワイヤー:**
芝刈りさせるエリアの外側を一筆書きで敷設します。
- **ガイドワイヤー:**
チャージステーションに戻る際の誘導線で、Automower 105 では必ず1本敷設します。
- **チャージステーション:**
Automower 充電だけでなく、ワイヤーに信号を送る役割があります。設置場所に常設となります。

設置場所に電源はありますか？

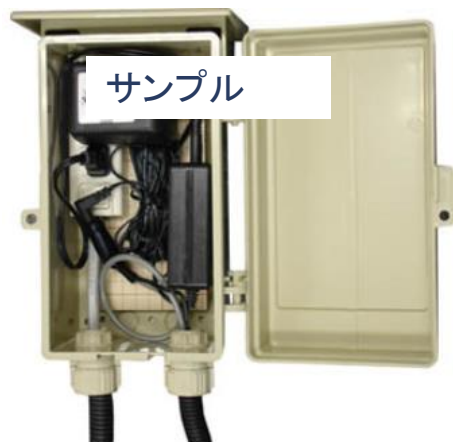


- Automower の設置、稼動には電源が必要となります(屋外用防水延長コードでも使用可)。チャージステーションは電源ユニットから低電圧ケーブルを介して設置します。
- **電源ユニット(変圧器):**
コンセントに差し込みます。電圧を 28 ボルトに変換します。雨に濡れないよう、地上 30 cm くらいに設置します(次ページにサンプル画像あり)。
- **低電圧ケーブル:**
電源ユニットとチャージステーションを接続します。標準付属は 3 m 長さです。別売の 10 / 20 m 長さケーブルを使用すれば、電源ユニットから約 10 / 20 m にチャージステーションの設置が可能です。
- **チャージステーション:**
Automower 充電だけでなく、ワイヤーに信号を送る役割があります。設置場所に常設となります。

屋外用コンセントボックス



サンプル



- 家庭用 100 V 電源を、屋外の直射日光や雨水の当たらない場所で使用します。コンセントボックスを設置することをお勧めします。屋外に 100 V 電源がない場合、専門の電気施工業者にご相談ください。
- 電源: 100～240 V / 28V
- 充電電流: 1.3A DC
- 消費電力: 5 kwh / 月 (500 m²)
- ハスクバーナ・ゼノア株式会社では家庭用 100 V 電源の屋外施工や、コンセントボックスの販売は行っておりません。ご了承ください。

設置場所、刈高

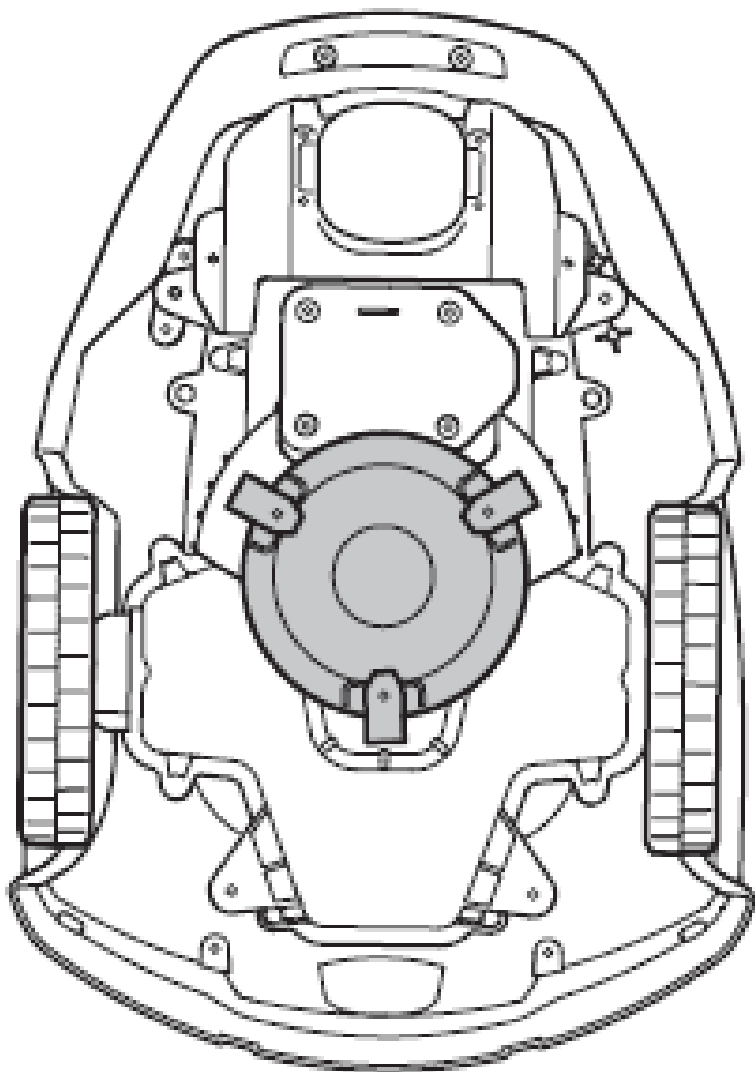


- 最大稼働(14時間)で 600 m² まで刈り込み可能です。
- 刈高は 20~50 mm の範囲で、本体のダイヤルで設定します。



600 m² 以内
(寸法目安 20 x 30 m)

刈り込み



- 自動運転中、小さなお子様が手足を製品の下に入れても、刃に触れにくいような設計となっています。

そのため、壁際、樹木の周辺などは刃が届かないため 20 cm 程度、刈り残しとなります。

設置に必要なもの



- 設置サイズに合う別売の設置キット(ワイヤー、ペグ、コネクター、カプラー)が必要となります。

ワイヤー: ループ信号を流します。

ペグ: ワイヤーを地面に密着固定します。

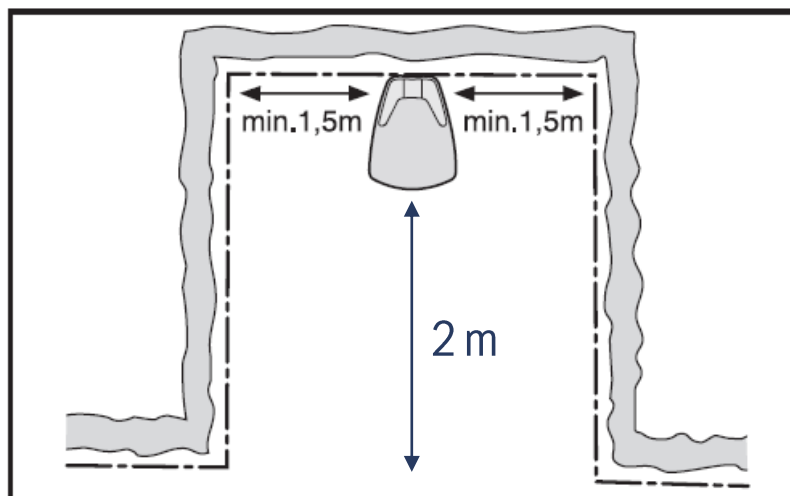
コネクター: ワイヤーをチャージステーションの端子に接続します。

カプラー: ワイヤー同士を接続します。



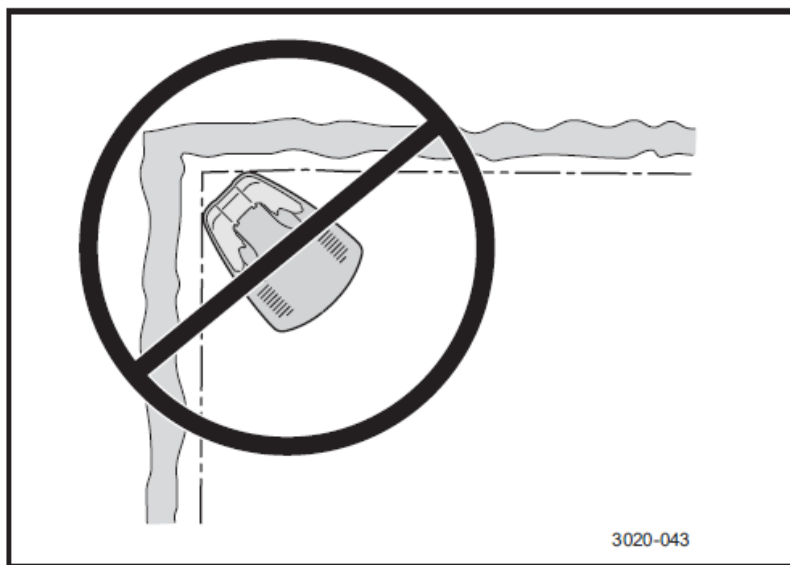
	キット S	キット M	キット L
ワイヤー (m)	150	250	400
ペグ (本)	300	400	600
コネクター (個)	5	5	5
カプラー (個)	3	3	5

チャージステーション設置場所の注意点



3018-067

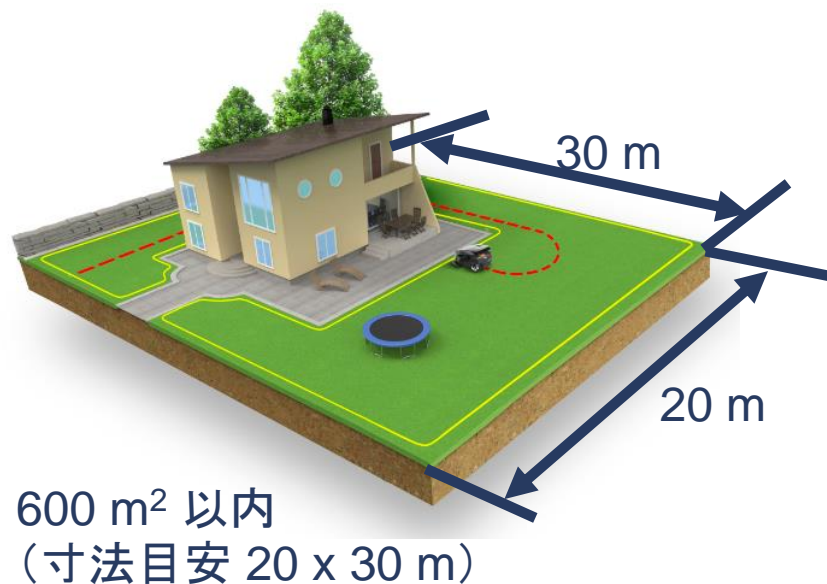
- チャージステーションの左右各 1.5 m、前方 2 m には空間が必要です。
- 後ろの壁からは、30cm離してください。
- チャージステーションは左下図のような角には設置しないでください。



3020-043

3020-043

稼働時間と面積



- 芝刈り、充電を自動で繰り返します。充電中の仕事はゼロとなりますが、平均すると約 43 m² が1時間あたりの対応面積です。
- 1日あたりのタイマーセット時間と面積は次のように考えます。

2時間: $43 \times 2 =$ 約 86 m²

4時間: $43 \times 4 =$ 約 170 m²

最大: $43 \times 14 =$ 約 600 m²

面積 400 m² の場合

$400 \text{ m}^2 \div 43 \text{ m}^2 / \text{時間} = 9.3$ 時間

1日あたり 9～10 時間くらい稼働させるタイマーセットとなります。

運転可能な時間が十分に確保できない場合、対応できる面積は小さくなります。



Husqvarna[®]

www.husqvarna.com